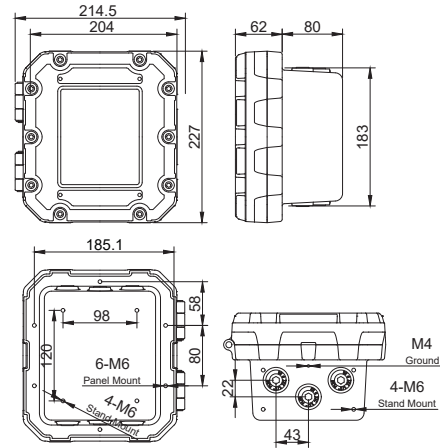


AEX-1A



내압 방폭 계량



주요 특징

- 내압 방폭 (Ex d) 환경 최적화 설계
- IECEx, ATEX, KCs 방폭 인증 획득
- microSD 카드 데이터 저장 지원 (최대 32 GB)
- RS-232 2포트, RS-485 1포트 기본 포함
- AC/DC 전원 입력 및 배터리 구동 옵션 지원

사용 용도

- 석유·가스 플랜트의 위험 지역 계량 시스템
- 화장품 및 화학약품 공정 및 생산 라인
- 분진 및 가스 폭발 위험 지역의 산업용 계량
- 방폭형 플랫폼 스케일 및 탱크 계량 시스템

주요 사양

외관 재질	알루미늄
디스플레이	4.3" IPS TFT LCD
입력 방식	정전 식 터치키 15개
ADC	24-bit, 최대 2400 Hz
센서 공급 전압	5 또는 10 VDC, 최대 8 × 350 Ω 로드셀
최소 입력 감도	0.1 uV/d
신호 입력 범위	0-39 mV (±19.5 mV)
시리얼 인터페이스	RS-232 2포트, RS-485 1포트 (Modbus RTU)
외부 입력	8점 (포토커플러)
보호 등급	IP66
전원	100-240 VAC, 50/60 Hz, 4.7 W (OP-22: 22-26 VDC, 4.7 W)
사용 환경	-20 ~ 60 °C / 85% RH (Non-condensing)
본체 중량	약 8.3 kg

옵션

OP-04 CAN Bus

OP-05 이더넷

OP-11 아날로그 출력

OP-13 외부 출력 (PhotoMOS 릴레이 6점)

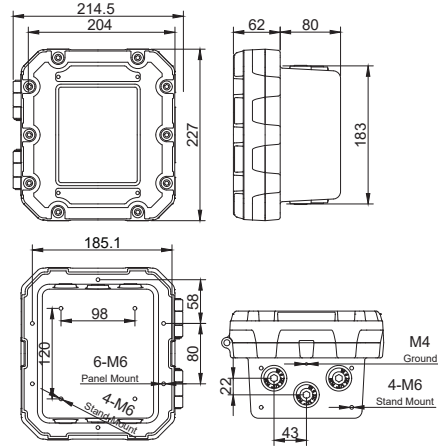
OP-21 내장형 리튬이온 배터리

OP-22 DC 전원 입력

AEX-1B



내압 방폭 2채널 계량



주요 특징

- 2채널 동시 신호 처리에 최적화된 설계
- 내압 방폭 (Ex d) 환경 최적화 설계
- IECEx, ATEX, KCs 방폭 인증 획득
- microSD 카드 데이터 저장 지원 (최대 32 GB)
- RS-232 2포트, RS-485 1포트 기본 포함

사용 용도

- 분진 및 가스 폭발 위험 지역의 2라인 동시 계량
- 화장품 및 화학약품 공정의 중량 비교 판정 설비
- 방폭 2채널 독립 비교 및 합산 비교 검사 시스템
- 방폭 구역 내 2채널 중량 편차 관리 시스템

주요 사양

외관 재질	알루미늄
디스플레이	4.3" IPS TFT LCD
입력 방식	정전 식 터치키 15개
ADC	24-bit, 최대 2400 Hz/채널
센서 공급 전압	5 또는 10 VDC, 최대 4 × 350 Ω 로드셀/채널
최소 입력 감도	0.1 uV/d
신호 입력 범위	0-39 mV (±19.5 mV)
시리얼 인터페이스	RS-232 2포트, RS-485 1포트 (Modbus RTU)
외부 입력	8점 (포토커플러)
보호 등급	IP66
전원	100-240 VAC, 50/60 Hz, 4.7 W (OP-22: 22-26 VDC, 4.7 W)
사용 환경	-20 ~ 60 °C / 85% RH (Non-condensing)
본체 중량	약 8.3 kg

옵션

OP-04 CAN Bus

OP-05 이더넷

OP-11 아날로그 출력

OP-13 외부 출력 (PhotoMOS 릴레이 6점)

OP-21 내장형 리튬이온 배터리

OP-22 DC 전원 입력