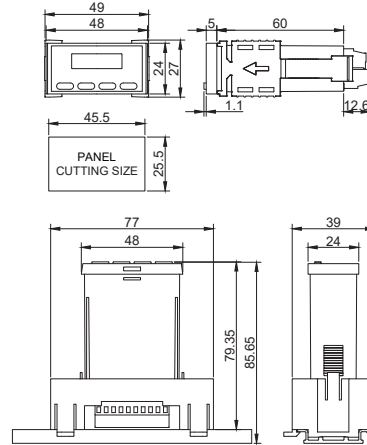


AI-4824A



간편하고 신뢰성 높은 계량



[OP-31 DIN 레일 브라켓]

주요 특징

- 기본 계량 시스템에 최적화된 설계
- DIN 규격 초소형 패널 디자인 (48 × 24mm)
- 인터페이스 완전 절연 설계
- RS-485 (Modbus RTU) 인터페이스 기본 포함
- AC/DC 전원 입력 선택 가능

사용 용도

- 소형 자동화 설비 계량 시스템
- 제어반 패널 매립형 산업용 계량 시스템
- 다채널 계량을 위한 다수 패널 매립 시스템
- RS-485 기반 PLC 연동 계량 시스템 구축

주요 사양

외관 재질	폴리카보네이트 / ABS
디스플레이	0.91" 백색 OLED 디스플레이
입력 방식	촉각 스위치 4개
ADC 분해능	24-bit
최대 샘플링 속도	150 Hz
센서 공급 전압	5 VDC, 최대 8 × 350 Ω 로드셀
최소 입력 감도	0.1 uV/d
신호 입력 범위	0-35 mV (±17.5 mV)
시리얼 인터페이스	RS-485 (Modbus RTU)
전원	85-305 VAC, 47-63 Hz, 3 W (OP-22: 4.5-5.5 VDC, 3 W)
사용 온도	-20 ~ 60 °C
사용 습도	85% RH (Non-condensing)
본체 중량	약 60 g

옵션

OP-04 CAN Bus

OP-11 아날로그 출력

OP-22 DC 전원 입력

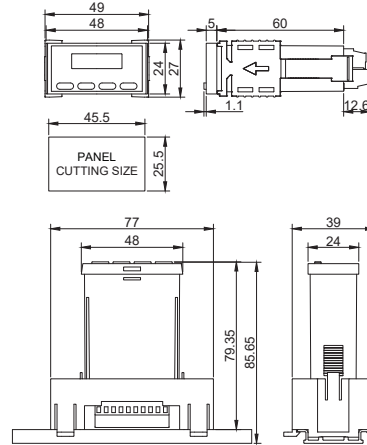
OP-31 DIN 레일 브라켓

(OP-04 & OP-11 동시 선택 불가)

AI-4824B



초소형 중량 체크



[OP-31 DIN 레일 브라켓]

Key Features

- 중량 체크 시스템에 최적화
- DIN 규격 초소형 패널 디자인 (48 × 24mm)
- 입·출력 완전 절연 설계 (외부 입력 1, 출력 2)
- RS-485 (Modbus RTU) 인터페이스 기본 포함
- AC/DC 전원 입력 선택 가능

Applications

- 중량 체크 자동화 설비 시스템
- 소형 포장·검사 라인 합격/불합격 판정 시스템
- 다수 패널 매립이 필요한 다채널 체크 시스템
- RS-485 기반 PLC 연동 계량 시스템

주요 사양

외관 재질	폴리카보네이트 / ABS
디스플레이	0.91" 백색 OLED 디스플레이
입력 방식	촉각 스위치 4개
ADC 분해능	24-bit
최대 샘플링 속도	150 Hz
센서 공급 전압	5 VDC, 최대 8 × 350 Ω 로드셀
최소 입력 감도	0.1 uV/d
신호 입력 범위	0~35 mV (±17.5 mV)
시리얼 인터페이스	RS-485 (Modbus RTU)
외부 입·출력	입력 1점(포토커플러), 출력 2점 (PhotoMOS 릴레이)
전원	85~305 VAC, 47~63 Hz, 3 W (OP-22: 4.5~5.5 VDC, 3 W)
사용 환경	-20 ~ 60 °C / 85% RH (Non-condensing)
본체 중량	약 60 g

옵션

OP-04 CAN Bus

OP-11 아날로그 출력

OP-22 DC 전원 입력

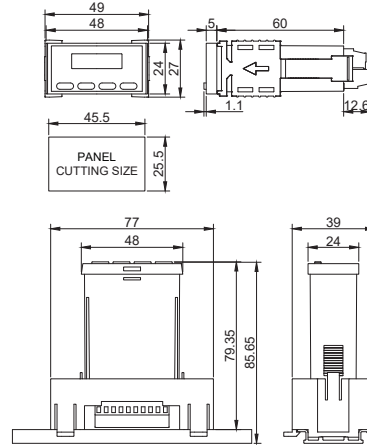
OP-31 DIN 레일 브라켓

(OP-04 & OP-11 동시 선택 불가)

AI-4824C



계수 기능 지원



[OP-31 DIN 레일 브라켓]

Key Features

- 계수 기능 계량 애플리케이션에 최적화
- DIN 규격 초소형 패널 디자인 (48 × 24mm)
- 입·출력 완전 절연 설계 (외부 입력 1, 출력 2)
- RS-485 (Modbus RTU) 인터페이스 기본 포함
- AC/DC 전원 입력 선택 가능

Applications

- 소형 부품 수량 계수 및 관리 시스템
- 생산 공정 부품 투입 수량 확인
- 전자·기계 부품 창고 수량 관리
- 다수 패널 매립이 필요한 다채널 계수 시스템

주요 사양

외관 재질	폴리카보네이트 / ABS
디스플레이	0.91" 백색 OLED 디스플레이
입력 방식	촉각 스위치 4개
ADC 분해능	24-bit
최대 샘플링 속도	150 Hz
센서 공급 전압	5 VDC, 최대 8 × 350 Ω 로드셀
최소 입력 감도	0.1 uV/d
신호 입력 범위	0-35 mV (±17.5 mV)
시리얼 인터페이스	RS-485 (Modbus RTU)
외부 입 · 출력	입력 1점(포토키퍼러), 출력 2점 (PhotoMOS 릴레이)
전원	85-305 VAC, 47-63 Hz, 3 W (OP-22: 4.5-5.5 VDC, 3 W)
사용 환경	-20 ~ 60 °C / 85% RH (Non-condensing)
본체 중량	약 60 g

옵션

OP-04 CAN Bus

OP-11 아날로그 출력

OP-22 DC 전원 입력

OP-31 DIN 레일 브라켓

(OP-04 & OP-11 동시 선택 불가)