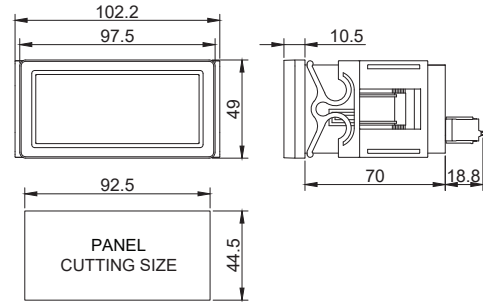


AI-850A



컴팩트형 안정 계량



주요 특징

- 기본 계량 애플리케이션에 최적화
- DIN 1/8 규격 컴팩트 패널 디자인
- 인터페이스 완전 절연 설계
- RS-232 인터페이스 기본 포함
- AC/DC 전원 입력 선택 가능

사용 용도

- 자동화 설비 연동 산업용 계량 시스템
- 제어반 패널 매립형 산업용 계량 시스템
- 산업용 계량 장치 모니터링
- PLC 통신 기반 중량 제어 시스템

주요 사양

외관 재질	ABS
디스플레이	3.46" IPS TFT LCD
입력 방식	저항막 방식 터치 패널
ADC 분해능	24-bit
최대 샘플링 속도	150 Hz
센서 공급 전압	5 VDC, 최대 8 × 350 Ω 로드셀
최소 입력 감도	0.1 uV/d
신호 입력 범위	0-39 mV (±19.5 mV)
시리얼 인터페이스	RS-232
USB 인터페이스	USB Type-C (USB 1.1, VCP 지원)
전원	85-305 VAC, 47-63 Hz, 5 W (OP-22: 22-26 VDC, 5 W)
사용 환경	-20 ~ 60 °C / 85% RH (Non-condensing)
본체 중량	약 170 g

옵션

OP-02 RS-485

OP-04 CAN Bus

OP-05 이더넷

OP-11 아날로그 출력

OP-12 BCD 출력

OP-22 DC 전원 입력

OP-24 3 V 센서

OP-25 10 V 센서

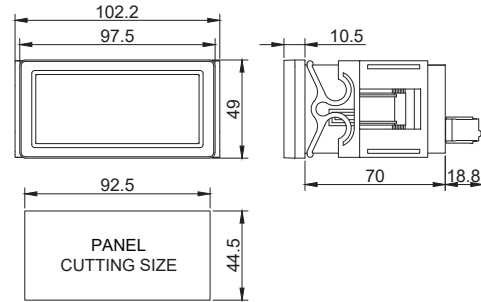
OP-31 DIN 레일 브라켓

(OP-02 & OP-04 / OP-05 & OP-12 / OP-24 & OP-25 동시 선택 불가)

AI-850B



고속 중량 체크



주요 특징

- 고속 중량 체크 시스템에 최적화
- DIN 1/8 규격 컴팩트 패널 디자인
- 입·출력 안전 절연 설계 (외부 입력 4, 출력 4)
- RS-232 인터페이스 기본 포함
- AC/DC 전원 입력 선택 가능

사용 용도

- 고속 중량 체크 자동화 설비 시스템
- 합격/불합격 판정 및 분류 제어 시스템
- 포장·충진 공정 중량 검사 설비
- PLC 연동 고속 중량 비교 및 제어 시스템

주요 사양

외관 재질	ABS
디스플레이	3.46" IPS TFT LCD
입력 방식	저항막 방식 터치 패널
ADC 분해능	24-bit
최대 샘플링 속도	2400 Hz
센서 공급 전압	5 VDC, 최대 8 × 350 Ω 로드셀
최소 입력 감도	0.1 uV/d
신호 입력 범위	0-39 mV (±19.5 mV)
통신 인터페이스	RS-232, USB Type-C (USB 1.1, VCP 지원)
외부 입·출력	입력 4점 (포토커플러), 출력 4점 (PhotoMOS 릴레이)
전원	85-305 VAC, 47-63 Hz, 5 W (OP-22: 22-26 VDC, 5 W)
사용 환경	-20 ~ 60 °C / 85% RH (Non-condensing)
본체 중량	약 170 g

옵션

OP-02 RS-485

OP-04 CAN Bus

OP-05 이더넷

OP-11 아날로그 출력

OP-12 BCD 출력

OP-22 DC 전원 입력

OP-24 3 V 센서

OP-25 10 V 센서

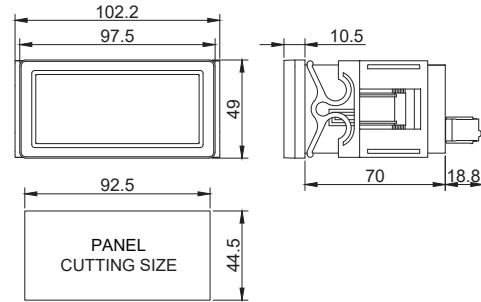
OP-31 DIN 레일 브라켓

(OP-02 & OP-04 / OP-05 & OP-12 / OP-24 & OP-25 동시 선택 불가)

AI-850C



초고속 피크 홀드



주요 특징

- 5000 Hz ADC 기반 피크 홀드 계량 최적화
- DIN 1/8 규격 컴팩트 패널 디자인
- 입·출력 완전 절연 설계 (외부 입력 4, 출력 4)
- RS-232 인터페이스 기본 포함
- AC/DC 전원 입력 선택 가능

사용 용도

- 순간 최대 하중 검출 시스템
- 낙하·충격 시험 중량 측정
- 압입·프레스 공정 최대 하중 관리
- 실와이어 파단 장력 시험

주요 사양

외관 재질	ABS
디스플레이	3.46" IPS TFT LCD
입력 방식	저항막 방식 터치 패널
ADC 분해능	24-bit
최대 샘플링 속도	5000 Hz
센서 공급 전압	5 VDC, 최대 8 × 350 Ω 로드셀
최소 입력 감도	0.1 uV/d
신호 입력 범위	0-39 mV (±19.5 mV)
통신 인터페이스	RS-232, USB Type-C (USB 1.1, VCP support)
외부 입·출력	입력 4점 (포토키플러), 출력 4점 (PhotoMOS 릴레이)
전원	85-305 VAC, 47-63 Hz, 5 W (OP-22: 22-26 VDC, 5 W)
사용 환경	-20 ~ 60 °C / 85% RH (Non-condensing)
본체 중량	약 170 g

옵션

OP-02 RS-485

OP-04 CAN Bus

OP-05 이더넷

OP-11 아날로그 출력

OP-12 BCD 출력

OP-22 DC 전원 입력

OP-24 3 V 센서 공급 전압

OP-25 10 V 센서 공급 전압

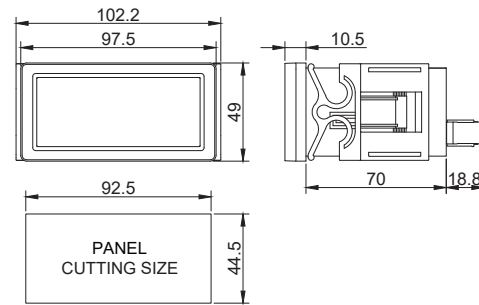
OP-31 DIN 레일 브라켓

(OP-02 & OP-04 / OP-05 & OP-12 / OP-24 & OP-25 동시 선택 불가)

AI-850D



고속 포장 계량



주요 특징

- 충전·포장 공정용 계량 시스템에 최적화
- DIN 1/8 규격 컴팩트 패널 디자인
- 입·출력 안전 절연 설계 (외부 입력 4, 출력 4)
- RS-232 인터페이스 기본 포함
- AC/DC 전원 입력 선택 가능

사용 용도

- 고속 정량 충전 자동화 설비
- 소형·중형 포장기 중량 제어 시스템
- 원료·분말·액체 투입 공정 중량 관리
- PLC 연동 충전량 제어 및 모니터링

주요 사양

외관 재질	ABS
디스플레이	3.46" IPS TFT LCD
입력 방식	저항막 방식 터치 패널
ADC 분해능	24-bit
최대 샘플링 속도	2400 Hz
센서 공급 전압	5 VDC, 최대 8 × 350 Ω 로드셀
최소 입력 감도	0.1 uV/d
신호 입력 범위	0-39 mV (±19.5 mV)
통신 인터페이스	RS-232, USB Type-C (USB 1.1, VCP 지원)
외부 입·출력	입력 4점 (포토커플러), 출력 4점 (PhotoMOS 릴레이)
전원	85-305 VAC, 47-63 Hz, 5 W (OP-22: 22-26 VDC, 5 W)
사용 환경	-20 ~ 60 °C / 85% RH (Non-condensing)
본체 중량	약 170 g

옵션

OP-02 RS-485

OP-04 CAN Bus

OP-05 이더넷

OP-11 아날로그 출력

OP-12 BCD 출력

OP-22 DC 전원 입력

OP-24 3 V 센서

OP-25 10 V 센서

OP-31 DIN 레일 브라켓

(OP-02 & OP-04 / OP-05 & OP-12 / OP-24 & OP-25 동시 선택 불가)