

ARW-1



유선 TFT 디스플레이

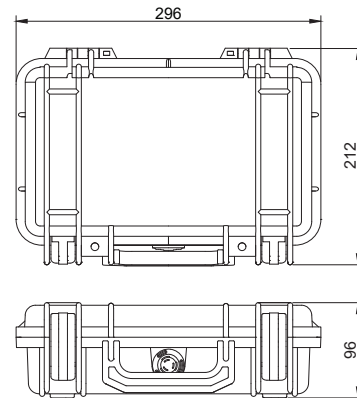
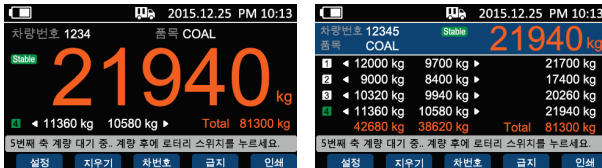


주요 특징

- 최대 6대 유선 저울 연결 지원
- 감열 프린터 일체형
- 다양한 정보 표시가 가능한 TFT LCD
- 커버 닫힘 시 IP67 방수·방진 구조
- 2가지 모드 (과적 / 트럭 스케일)

사용 용도

- 트럭 과적 검사 및 하중 데이터 실시간 모니터링
- 유선 측중기 계량 시스템 제어 및 운영
- 차량 계량 데이터 관리 및 기록
- 트럭 계량 시스템 대체 운영



주요 사양

| | |
|----------|--|
| 외관 재질 | 폴리카보네이트 코폴리머 / 유리섬유 강화 ABS |
| 디스플레이 | 4.3" IPS TFT LCD |
| 입력 방식 | TACT 스위치 17개, 로터리 스위치 1개 |
| ADC | 24-bit, 최대 50 Hz/채널 |
| 센서 공급 전압 | 3 VDC, 최대 x 350 Ω/채널 |
| 최소 입력 감도 | 0.2 uV/d |
| 신호 입력 범위 | 0~39 mV (±19.5 mV) |
| 인터페이스 | RS-232, USB Type-A (메모리 스틱 데이터 백업용) |
| 외부 입·출력 | 입력 1점 (포토커플러), 출력 3점 (NPN 오픈 컬렉터) |
| 배터리 | 내장형 리튬이온 배터리, 약 14일 (일 8시간 측정 기준, 최대 110시간, 충전회로 내장) |
| 충전 입력 | 12 VDC, 2 A (SMPS) |
| 사용 환경 | -20 ~ 60 °C / 85% RH (Non-condensing) |
| 본체 중량 | 약 2.6 kg (2채널 기준) |

옵션 옵션 없음