

CMI-6S



이동형 6채널 계량

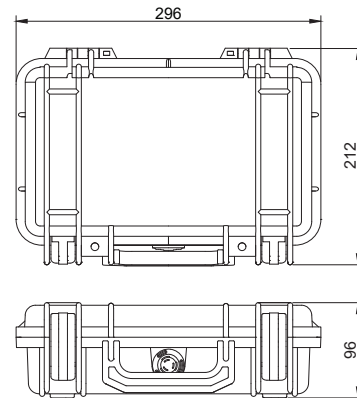
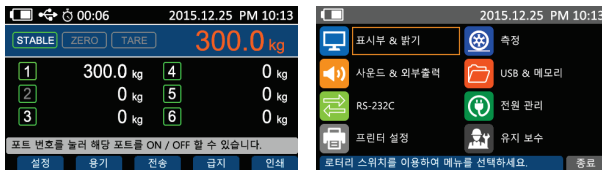


주요 특징

- 최대 6채널 독립 계량 지원
- 감열 프린터 일체형
- 4.3인치 고해상도 TFT LCD
- 커버 닫힘 시 IP67 방수·방진 구조
- 이동이 용이한 경량·휴대형 설계

사용 용도

- 대형 구조물 플랜트 설비 하중 모니터링
- 다채널 산업 설비 정밀 계량 및 측정
- 현장 설비 하중 이동식 점검 시스템
- 생산 공정 중량 데이터 기록 및 품질 관리



주요 사양

외관 재질	폴리프로필렌 코폴리머 / 유리섬유 강화 ABS
디스플레이	4.3" IPS TFT LCD
입력 방식	촉각 스위치 17개, 로터리 스위치 1개
ADC	24-bit, 최대 50 Hz/채널
센서 공급 전압	3 VDC, 최대 4 × 350 Ω 로드셀/채널
최소 입력 감도	0.2 uV/d
신호 입력 범위	0-39 mV (±19.5 mV)
인터페이스	RS-232, USB Type-A (메모리 스틱 데이터 백업용)
외부 입·출력	입력 1점 (포토퍼플러), 출력 3점 (NPN 오픈 컬렉터)
배터리	내장형 리튬이온 배터리, 약 14일 (일 8시간 측정 기준, 최대 110시간, 충전회로 내장)
충전 입력	12 VDC, 2 A (SMPS)
사용 환경	-20 ~ 60 °C / 85% RH (Non-condensing)
본체 중량	약 2.7 kg

옵션 옵션 없음