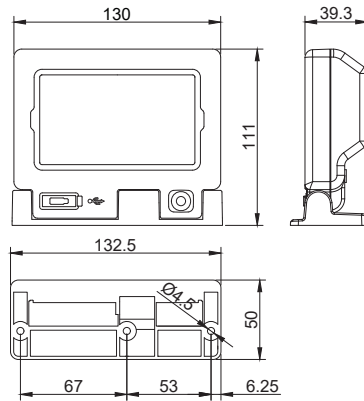


# DT3



## 프리-스톱 힌지형 TFT 디스플레이



### 주요 특징

- 별도 조임 없이 표시 부 각도 조절 가능
- 위·아래 자동 화면 회전 디스플레이
- TFT 일체형 저항 식 터치 패널 탑재
- USB 데이터 백업 지원
- 교체형 리튬이온 배터리 옵션 포함

### 사용 용도

- 이동식 측정기 측정 값 실시간 원격 확인
- 측정기 인디케이터 원격 조작
- 트럭 스케일 현장/관리실 간 계량 데이터 공유
- 무선 측정기 시스템 보조 디스플레이

### 주요 사양

외관 재질	ABS
디스플레이	4.3" IPS TFT LCD
입력 방식	저항막 방식 터치 패널
무선 통신 방식	ZigBee
사용 주파수 대역	ISM 2.4 GHz
무선 통신 프로토콜	IEEE 802.15.4(전용 규격)
무선 통신 거리	권장 통신 거리 30 m, 장애물 없는 환경 기준 300 m
USB 인터페이스	USB Type-A (메모리 스틱 데이터 백업)
전원	12~24 VDC, 1.5 W
AC 어댑터	12 VDC, 2 A (SMPS, 제품 구동 및 배터리 충전 겸용)
사용 온도	-20 ~ 60 °C
사용 습도	85% RH (Non-condensing)
본체 중량	약 270 g

### 옵션

OP-01 RS-232

OP-21 교체형 리튬이온 배터리