

## RWN-1



## 무선 TFT 인디케이터

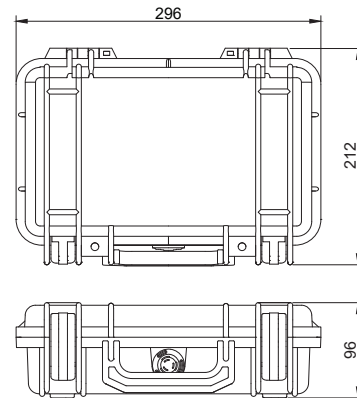


## 주요 특징

- 최대 8대 무선 저울 연결 지원
- 감열 프린터 일체형
- 다양한 정보 표시가 가능한 TFT LCD
- 커버 닫힘 시 IP67 방수·방진 구조
- 2가지 모드 (과적 / 트럭 스케일)

## 사용 용도

- 트럭 과적 검사 및 하중 데이터 실시간 모니터링
- 무선 측중기 계량 시스템 제어 및 운영
- 차량 계량 데이터 관리 및 기록
- 트럭 계량 시스템 대체 운영



## 주요 사양

외관 재질	폴리카보네이트 코폴리머 / 유리섬유 강화 ABS
디스플레이	4.3" IPS TFT LCD
입력 방식	TACT 스위치 17개, 로터리 스위치 1개
무선 통신 방식	ZigBee
사용 주파수 대역	ISM 2.4 GHz
무선 통신 프로토콜	ZigBee (IEEE 802.15.4)
무선 통신 거리	권장 통신 거리 30m, 장애물 없는 환경 기준 300 m
인터페이스	RS-232, USB Type-A (메모리 스틱 데이터 백업용)
외부 입·출력	입력 1점 (포토커플러), 출력 3점 (NPN 오픈 컬렉터)
배터리	내장형 리튬이온 배터리, 약 14일 (일 8시간 측정 기준, 최대 110시간, 충전회로 내장)
충전 입력	12 VDC, 2 A (SMPS)
사용 환경	-20 ~ 60 °C / 85% RH (Non-condensing)
본체 중량	약 2.6 kg

옵션  옵션 없음