

RWN Series



무선 측정 계량

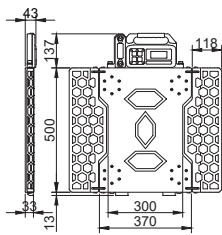


주요 특징

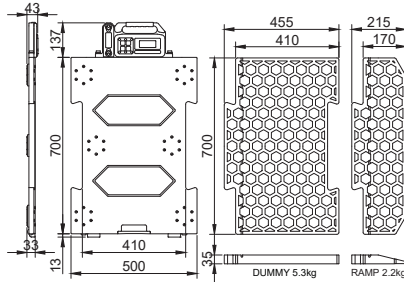
- 편리한 교체형 배터리
- 최대 44일 연속 사용 가능
- 램프 일체형 구조 : RWN-5
- 최대 8대 동시 연결 지원
- 적용 인디케이터 : RWN-1

사용 용도

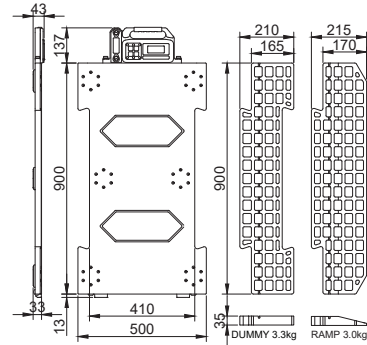
- 트럭 과적 검사
- 물류 차량 입출고 관리
- 트럭 스케일 대체 용도
- 임시 계량소 구축



RWN-5



RWN-7



RWN-9

주요 사양

모델	RWN-5		RWN-7			RWN-9		
최대 용량 (kg)	3000	5000	10000	15000	20000	10000	15000	20000
표시 분해능 (kg)	1	2	10	10	20	10	10	20
디스플레이	5 자리 FSTN LCD (문자 높이 16 mm), LED 백라이트 적용							
입력 방식	TACT 스위치 4개							
외관 재질	프론트 케이스: 유리섬유 강화 ABS / 몸체: 알루미늄							
램프 · 더미 재질	우레탄							
무선 통신 방식	ZigBee (IEEE 802.15.4, 권장 30 m / 최대 300 m)							
보호 등급	IP67							
배터리	교체형 리튬이온 배터리, 약 44일 (일 8시간 측정 기준, 최대 350시간), 전용 충전기 제공							
충전기 입력	5 VDC, 1.5 A (SMPS)							
사용 환경	-20 ~ 60 °C / 85% RH (Non-condensing)							
본체 중량	약 15.6 kg		약 22.4 kg			약 27.0 kg		

옵션

더미 패드 (적용 모델: RWN-7 / RWN-9)